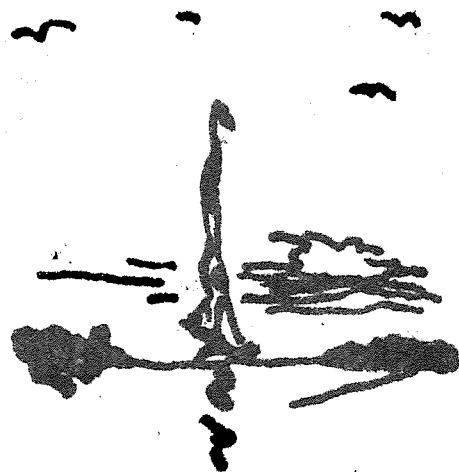


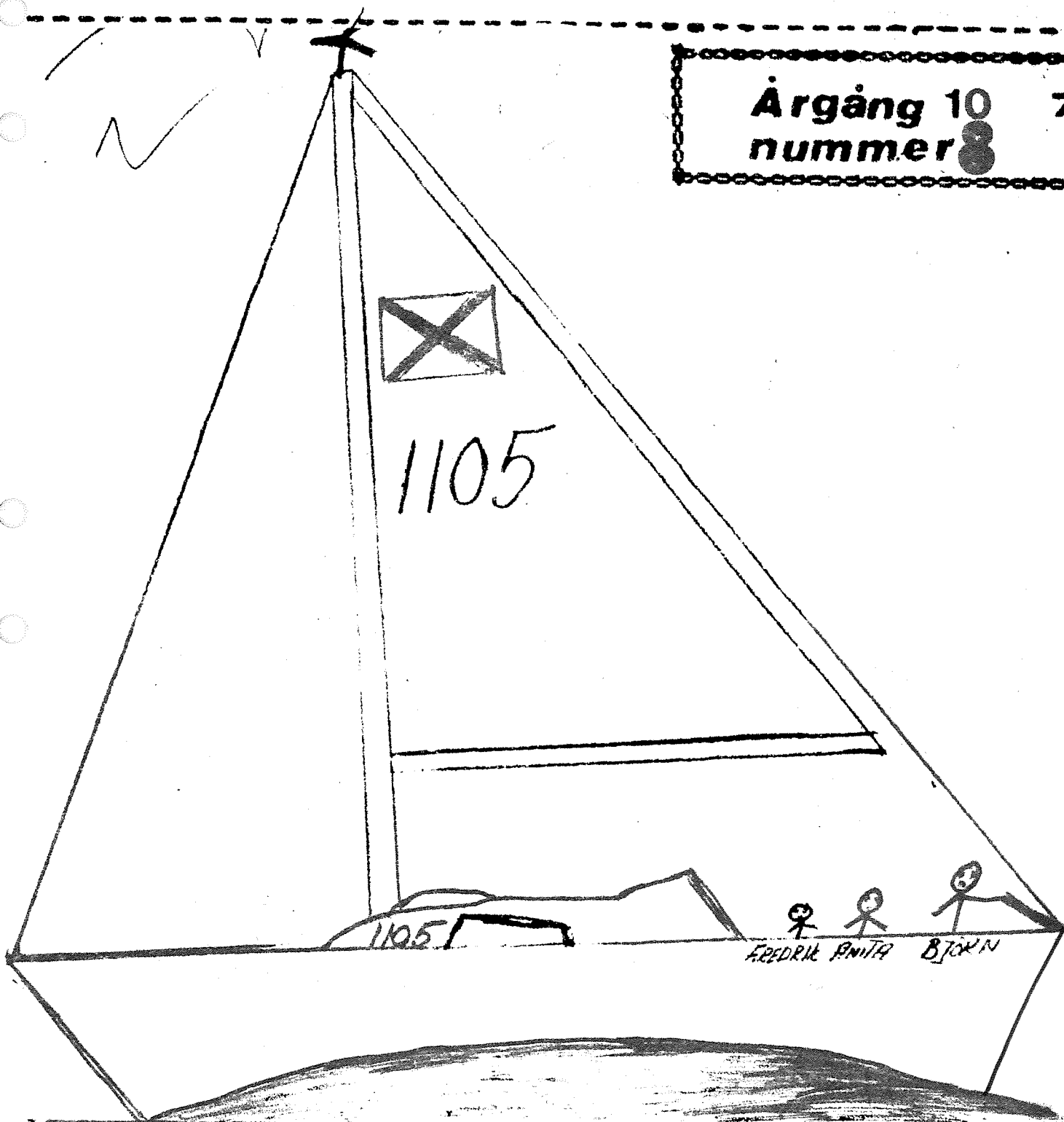
OX
SS

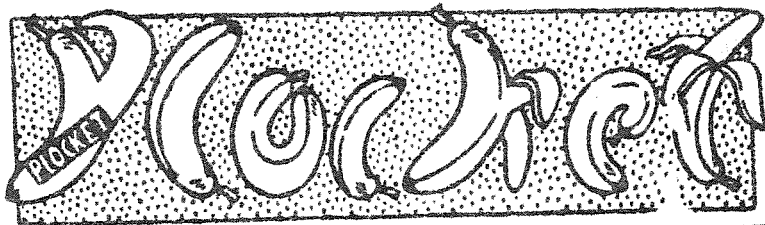
oxelôunds
segelsällskap

POSTGIRO 16 44 74-9



Årgång 10 7
nummer 8





Ärade vänner:Dags att vässa pennorna och pricka för oundärliga datum:

- 30 okt. Sista chansen till Gastligan
- 10 nov. Sista anmälan till Hävringsäventyret
- 17 nov. Hävringsäventyret.
- 19 nov. Sista chansen att hänga med på årsfesten.
- 24 nov. GRANDE FINALE. ÅRSFEST.

Höstmörkret sänker sig över nejden, men ej över OXSS. Ställ upp på dom aktiviteter som bjuds. Det finns mycket smått och gott. På tal om smått: Jollarna ger sig inte. Höstcupen heter en seriesegling som pågår för fullt. Kanske något för de "stora" att ta efter

DAGENS ROS FINNS DET NÅGOT I KVÄLLSPRESSEN
SOM HETER
OXSS-NYTT DELAR UT HÖSTENS ROS TILL
P-O ÖSTERGREN
TACK FÖR DOM FINA VANDRINGSPRISERNA.

Vem vinner samseglingen 1980 ? i nästa nr: Intervju med OXSS stjärnseglare nr 1

På återhörande Thore.

I red: Annicka Boberg
Yvonne Carlen
Annelie Erixon
Gun-Britt Fahlen
Thore Forsman
Fredrik Alvin Omslag.

Tankenöt: I arv efter sin far fick bröderna Axel, Bertil och Claes bl.a. 21 lika stora vinfat. Det visade sig snart att 7 fat var tomma, 7 fat var halvfulla och 7 var fulla med vin. Fadern hade isitt testamente förordat att var och en av sönerna skulle ha lika många fat och lika mycket vin. Utan att hålla vin från ett fat till ett annat går det att dela arvet rättvist.

Lösningen på annan plats

Under hela 1979 har vi inte presenterat en enda ny medlem. Inte så att det inte har kommit någon, utan hellre på grund av administrationstekniska svårigheter. Men nu kommer alla på en gång: VALKOMNA I GEMENSKAPEN

Född	Namn	Adress		Telefon
53	Ahrenberg Gunhild	V Kvarng 18	Nyköping	0155 - 875 47
49	Ahrenberg Lena	Svedelius väg 8	"	0155 - 865 90
58	Andersson Kent	Föreningsg 28 B	Oxelösund	0155 - 337 67
21	Asthner Björn	Regeringsv 15	Nyköping	0155 - 150 77
38	Bergman Nils	Pl 7158 A	"	0155 - 511 09
57	Bohman Peter	Oxelög 22 A	Oxelösund	0155 - 309 70
35	Dengg Ralph	Borgs-Gård	Gnesta	0158 - 109 87
56	Eklund Ann-Christine	Regeringsv 10 B	Nyköping	0155 - 815 93
46	Feltenmark Sven	Tyras väg 4	Nyköping	0155 - 582 95
54	Franzén Steve	Sjög 10 A	Oxelösund	0155 - 361 94
42	Frisk Torbjörn	Skomakarg 24 G	Stockholm	08 - 20 42 85
49	Hammarström Curt	Bänkv 5	Oxelösund	0155 - 359 23
22	Herdenstam Pontus	Örnv 8	"	0155 - 80 600 (e
28	Holmgren Stellan	Pl 5082	Nyköping	0155 - 581 31
58	Hummerhielm Johan	Helgesta gård	Sparreholm	0152 - 330 33
42	Jansson Rolf	Vallsundsv 22	Oxelösund	0155 - 364 93
46	Jensen Gunnar	Vallsundsv 84	"	0155 - 362 15
43	Johansson Garry	Doris väg 4	Nyköping	0155 - 581 15
51	Jonsson Roland	Marsv 18	"	0155 - 136 96
41	Kappel Leif	Thuleg 13	Oxelösund	0155 - 372 34
49	Karlsson Kurt	Näsuddsv 37 C	"	0155 - 234 90
57	Kvist Hans	Skrakv 7	"	0155 - 344 17
40	Larsson Eje	Blåbärsv 1	"	0155 - 368 91
26	Larsson Gunnar	Stenviksv 42	"	0155 - 318 68

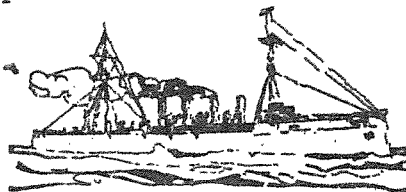
43	Linde-Jensen Kristina	Vallsundsv 84	Oxelösund	0155 - 362 15
56	Löfstedt Björn	Trädgårdsg 11	"	0155 - 306 96
49	Lövgren Karl	Frösängsv 114	"	0155 - 310 94
48	Lövgren Lena	Frösängsv 114	"	"
44	Millbourn Claes	Fjärilsv 1	Nyköping	0155 - 882 87
51	Nilsson Göran	Höglundav 45	"	0155 - 185 83
45	Palmebäck Deris	Skades väg 8	"	0155 - 577 56
45	Palmebäck Curt	"	"	"
40	Ruchatz Hubertus	Skansv 5	Oxelösund	0155 - 362 52
49	Selander Staffan	Vallsundsv 106	"	0155 - 365 39
49	Sundelin Arne	Vretasv 47 G	Valbo	026 - 13 06 80
48	Thell Kennet	Tranbergsv 4	Oxelösund	
39	Thunberg Rolf	Alstigen 22	"	0155 - 348 40
48	Tjärnlund Sten-Åke	Lingonv 77	"	0155 - 375 30
47	Tjärnlund Ulla	"	"	"
42	Wahlström Kurt	Lövstaskolan	Vagnhärad	0156 - 141 02
53	Wall Eija	Sjög 2 C	Oxelösund	0155 - 357 42
49	Wall Carl	"	"	"
46	Widerberg Jan	Sjöbackestigen 18	Oxelösund	0155 - 233 98
32	Wikström Börje	Måsv 9	Oxelösund	0155 - 323 07
49	Andersson Britt-Marie	Nyponv 58	"	0155 - 365 28
57	Bauer Harald	Karlaplan 18	Stockholm	08 - 67 24 36
45	Bengtsson Jan-Erik	Måsv 4	Oxelösund	0155 - 312 19
57	Bäckström Rosie	Skrakv 7	"	0155 - 344 17
	Dahl Anders	Stenviksv 70	"	0155 - 351 60
33	Einar Lars	Vallsundsv 185	"	0155 - 333 21
	Eixsson Andreas	Hagv 14	"	0155 - 319 18
	Ericsson Gunilla	Sjög 4 D	"	0155 - 356 90
78	Eriksson Petter	Stenviksv 22	"	0155 - 331 24
54	Hammarström Ingela	Bänkv 5	"	0155 - 359 23
77	Hammarström Rickard	"	"	"
46	Ivarsson Ingemar	Sundstigen 21	"	0155 - 318 18

77	Jännebring Cecilia	Thuleg 11	Oxelösund	
75	Kappel Johan	Nyponv 38	"	0155 - 369 53
	Larsson Ingrid	Stenviksv 42	"	0155 - 318 68
50	Larsson Lill-Britt	Frösängsv 50	"	0155 - 365 87
46	Lidehn Britt-Mari	Stenviksv 4	"	0155 - 342 12
54	Lindberg Helene	Styrbordsv 52	"	0155 - 367 94
43	Lindqvist Kerstin	Fredsg 4	"	0155 - 342 14
68	Lundqvist Peter	Hagelv 18	"	0155 - 344 83
41	Lönström Henry	Barbros väg 4	Nyköping	0155 - 583 40
	Malmqvist Helene	Oxelög 22 A	Oxelösund	0155 - 309 70
64	Pettersson Mikael	Spjutv 12	"	
68	Rahnster Isabella	Pl 9165 Sjösa	Nyköping	0155 - 201 68
66	Rahnster Camilla	"	"	"
66	Rosén Peter	Jupiterv 14 C	"	0155 - 106 37
62	Yngve Jonas	Pl 7140	"	0155 - 511 49
55	Welin Urban	Skogsv 14	Oxelösund	0155 - 310 77
46	Wigren Gotty	Torgg 15 A	"	0155 - 309 67
	Wikström Anita	Måsv 9	"	0155 - 323 07
67	Wähl Ulrik	Studsarev 1	"	0155 - 333 77

INBJUDAN TILL HÄVRINGEÄVENTYR

Som ni kanske läst innan så skall vi försöka genomföra en utflykt till Hävringe. För att kunna erbjuda så bra program som möjligt måste ni anmäla er till TITTI och EBBE senast den 10/11 Tel: 34003 Utflykten är planerad att äga rum den 17/11 Avgångstid och plats meddelar vi så snart som möjligt.

VÄLKOMMA



FAMILJESEKTIONEN

VAD HÄNDER I FAMILJESEKTIONEN ?

Snart ligger alla båtar på land och en vinter med annorlunda aktiviteter kan börja. Vår, dvs. familjesektionens planer är följande:

Höst och vintersäsongen skall inledas med en utflykt till HÄVRINGE den 17 nov om vi kan ordna lämpligt transportmedel.

Sedan är det dags för vinterns höjdpunkter: Förberedelserna för och själva JULGRANSPLUNDRINGEN den 16 dec resp den 5 jan. I gammal god tradition ska granen med pompa och ståt ut ur huset.

Under januari månad skall vi försöka locka hit någon mer eller mindre känd referent till Östersviken och då ska det bli SKÄRGÅRDSNAVIGERING eller kanske något om den ädla konsten att navigera efter stjärnorna.

Februari månad viker vi åt PULKAÅKNING med p.. och KALLE ANKA

Under mars månad samlas vi en kväll för att prata om VÄJNINGSGREGLER, ny utprickning, etc. Då kan det vara lämpligt att plocka fram gamla flytvästar och andra grejor. Vi ordnar BYTESDAG.

Detta har vi pratat om en kväll i klubbhuset, men jag är ganska övertygad om att det ute i stugorna finns många många fler ideer och förslag.

Vi har t ex. skickliga och erfarna kappseglare som kunde berätta om hur man ordnar en tisdagssegling, ett KM, SM, NM eller en kvalsegling. Sânt är roligare när man vet hur det går till och kanske blir det något lättare att hitta funktionärer till nästa sommars seglingar.

Vill du veta mer om mat på sjön? Thore (Fors ej Wretman) kan säkert ge fina tips (var inte så säker på det reds anm)

Är Meteorologi ett ämne som intresserar dig?

Hör av dig till någon i familjesektionen

Här är vi och vi lovar att ta upp dina ideer och vidarebefordra dem till rätt person

Inga och Rainer Björk
Gun och Bertil Cederbaum
Eva och Bengt Ögren

Margareta och Ingemar Urborn
Titti och Ebbe v Kronhelm
Marie Louise och Ove Pettersson

OBSOBSOBSOBSOBSOBSOBSOBSOBSOBSOBSOBSOBS

HEJ Ebbe.

OXSSTRÄNING PÅ MÅNDAGAR
I HÄGGENSKOLAN
KOM KL 17 25 OCH SKAFFA
KONDIS

"KORPEN"

NU

Har det hänt, jag och 11 st till har gått sträck 34(1,3mil) på Sörmlandsleden - sträckan var 1,3 mil

Det var några av oss tjejer som spänstar på måndagarna ute vid klubbhuset som skulle testa om vi hade fått något bättre "flås". Uppmaningen vi fick av Gun-Britt var att ta med oss stövlar och en rejäl matsäck. Det skulle vara mat för två raster.

Vi träffades på lördagsmorgonen den 6/10 kl 9.00 vid Ramdalens parkering och packade in oss i bilar och så for vi iväg till utgångspunkten, som hette Holmtorp. När vi kom fram delade vi upp oss i tre grupper, var och en hade en uppgift:

Grupp 1 skulle plocka bär utefter vägen vi gick

Grupp 2 " " svamp " " " "

Grupp 3 " " växter " " " "

Vi skulle ju lära oss något också

Efter någon timmes vandring var det dax för kafferast och att hitta en mysig plats att fika på, var inte svårt. Vi hade ju hela skogen.

Upp på benen igen och så vidare, Vi kom till en stor sten som kallades för "Pigornas klagosten", och vi tyckte att vi passade in i miljön, så vi tog oss en rejäl titt uppe på stenen, och där mötte oss en fin syn över en mosse, den skulle vi gå runt och sedan över ett kalhygge och upp till en sjö som hette "Jöljen", där fanns det ett vindskydd och en eldstad. Där skulle vi ta den lång pausen och se vad dom olika grupperna hade samlat ihop under vägen.

När vi passerade kalhygget mötte vi en mystisk man iklädd gröna kläder och en stor yxa, men när vi kom närmare, upptäckte vi att han var en etappledare en slags uppsyningsman.

Framme vid "Jöljen"

Rast, vila

Fram med tändstickor och ved, nu skulle vi grilla. Nästan alla hade små, runda, avlånga, platta, tjocka och fyrkantiga blanka paket och la in i grillen. Där stod jag helt öppet med mina grillspett och visade vad jag skulle äta. Efter ett tag kom dom fram och hämtade sina paket och öppnade dom och ut stömmade det härliga dofter, det var alltså mat i paketen.

Vi hade också ett stormkök med oss och på det kokade vi sylt av lingon som bärgruppen hade plockat. Vi stekte också svamp som grupp 2 hade plockat. Sedan åt vi allt detta och ÖVERLEVDE.. Växtgruppen hade plockat blåbärsbakad

som vi skulle koka te på och pors som vi skulle använda som krydda vid något senare och festligare tillfälle.

Så var det bara 1/3 av sträckan kvar och den var snart avverkad, den gick över ett klapperstensfält och förbi en källa, vars vatten man kunde dricka och det gjorde vi, oh kallt och gott

Jaha, så hade den dgen försvunnit och det hade den gjort på ett underbart sätt, för finns det något skönare än att vara ute i naturen.

Det här skall ni pröva på, nu när ni har dragit upp era båtar och upptäcka att för att ni lagt båtarna i vinterförvar så skall inte ni göra det.

Vi funderar över att ha en kortare vandring för hela familjen runt All Helgona helgen, till det kommer nog Gun-Britt att återkomma

En av vandrarna

Christina T



MASTVÄGEN 19 - TEL. 0155-31500

SEGELMAKERI

**YACHTSEGEL
KAPELL - DYNOR
SPRAYHOODS**

DAGS ATT LÄMNA IN FÖR REPARATION
OCH ÖVERSYN DET BETALAR SIG

Vyer av ARKÖ RUNT från OE 36 INKOGNITO's fördäck

Vad ser man av en stortävling från ett fördäck? Jo, rätt så mycket, fast en hel del är höljt i dunkel.

Ta det från början: Starten går smärtfritt, spinnakerpåsen och skot är redan iträdda, - Sätt bommen, förbered hissning. - Okej nu tar vi den. Lång tystnad....
.....Se till att få ut knuten

Det arbetas friskt på fördäck, man har inte tid att se sig omkring, det smakar björn i mun hos somliga. - Nu drar hon, vad har hänt? - Jäklar, Dominanten har gått förbi oss. - Där ser man vad en knut kostar. - Okej, nu går tåget.
- Vi var i alla fall inte ensamma, titta bakåt.

Så började årets ARKÖ RUNT för OR S 332

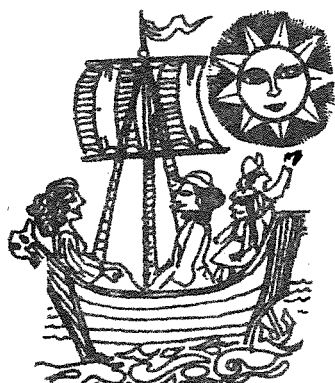
Efter en smärre luffningsduell med Willy Karlssons Dominant, kunde vi börja se oss omkring och njuta av det storslagna skådespek som utspelades i alla riktningar. En litån extra krydda i år var att ha komradion på, och höra alla kommentarer, första meddelandet till basen iland: Oxelöbåt 8 här, jag ligger utanför lundarna och försöker hålla rent från grunden, stört omöjligt, åskan går i ett, slut kom Det var med spänning man såg fram emot platsen ifråga, men ack, dom lyckades till slut, hålla rent alltså.

Nu när alla vägval strålade samman och bar till Arkö och Gränsösund, så var det bara att hålla tungan rätt i mun. - GIPPA. - Se upp för vettvillingen på babord.
- Var beredda och hissa genuan.

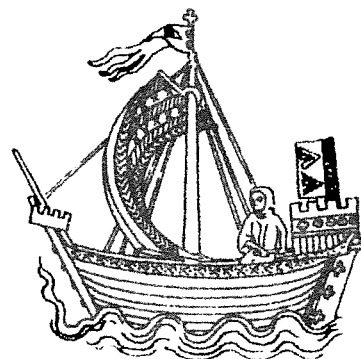
Bra med facit framför sig, man ser klart och tydligt var man inte skall gå. En del tyckte tydligen att Arkösund var fängslande,
Sedan i Gränsösund, så hade segelmakarna gyllene tider. Flera båtar, både framför och bakom körde helt plötsligt med stereospinnaker. Följdriktig order från skepparen - Bärga.

Lugnt en liten stund, - Nej titta på Anonym där framme, dom ger sig inte. - Jo nu måste dom bärga. - Nehej. - Jo ,äntligen.

Upp och runda, det liknade mest ett getingbo när alla skulle runt samtidigt, så kändes det i alla fall. Kryssen hem i mål gick smärtfritt för de flesta.
Sedan kom en annan fas in i bilden, Vad skall datan säga om det här?
För oss gick det i alla fall bra. Även på festen som blev hellyckad.



Thore.



GÄSTBÅTSVERKSAMHETEN.

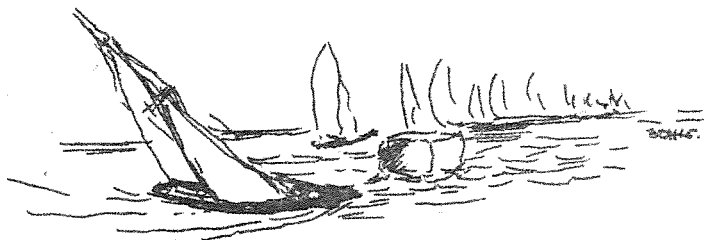
För tredje året har vi hjälpt kommunen att ordna gästhamnsfrågan genom att ta tilvara lediga platser i Östersviken och hyra ut dem för 15 kr. per natt. Helt flott har kommunen ställt material till förfogande och överlåtit intäkterna till OXSS.

Genom våra medlemmars(ni) bussighet att frivilligt ställa platser till förfogande har vi kunnat tillgodose alla som behövt natthamn i Östersviken. Ca 500 gästbåtsplatser har vi hyrt ut under tiden 25/6-12/8 och till detta har vi haft service såsom: dusch, bastu och cykeluthyrning.

Erfarenheter efter den gångna sommaren:

1. Det är roligt och oerhört tacksamt att vara gästbåtsvärd. Reaktionen från gästbåtsfolket är nästan alltid översvallande och vi har nu gäster som kommer igen för tredje året i följd och manar andra till efterföljd.
2. Cykeluthyrningen blev en succe. Till nästa år behöver vi skaffa barncyklar eftersom man gärna tar med hela familjen på en cykeltur till centrum.
3. Dusch (och när vi hinner: bastu) är mycket uppskattat, fr. allt av kvinnor, hur det nu kommer sig.
4. Spridningen på båtplatser mellan fyra bryggor är jobbig. Titti cyklade emellan men det fordras ballongdäck för att inte fastna mellan bryggplankorna.
5. "Smitarna" är fortfarande i fåtal. Vi sänder med inbetalningskort i de båtar som lägger till utan att vi når någon besättningsmedlem.
6. Det har inte varit svårt att få hjälp av medlemmarna, och vi har lärt upp en del inför nästa år. Gunnar och Britta-Lisa Johansson har i vanlig ordning ställt upp helhjärtat. Danne och Sigbritt, Ove och Marie+Louise, ja det finns många fler, och plats för många nya också nästa år.
7. En uppföljning av säsongen behöver göras. Det ska bli när vi får tid. Därför talar jag nu, på redaktörens begäran, för samtliga jourhavande, förutom mig själv: Ebbe och Titti Kronhelm, Janne Lindberg, Thore Forsman och Lars Bergman och avslutar den här rapporten med ett STORT TACK till alla OXSS'are som ställt upp på olika sätt för att på det här viset få in pengar till klubben. En särskild ekonomisk redovisning kommer i nästa nummer genom kassörens försorg.

Conny Adolfson



OBS/OBS/OBS/OBS/VIKTIGT/VIKTIGT/VIKTIGT/VIKTIGT/VIKTIGT/ BS/OBS/OBS/OBS

DET GÄLLER VÅR SKÄRGÅRD!!

SOM DU KANSKE VET, PÅGAR INOM LÄNSSTYRELSEN EN UTREDNING
SOM BERÖR SÖDERMANLANDSKUSTENS FRAMTID.

UTREDNINGEN HAR KARTLAGT SKÄRGÅRDEN UR OLIKA SYNVINKLAR.
SKA VI HA MED VÅRA SYNPUNKTER PÅ T.EX. FÅGELSKYDD, NATUR-
HAMNAR, GÄSTHAMNAR, FÖRSLAG TILL SOPMAJOR, ETC. MÅSTE VI
SÄTTA OSS NED OCH GÅ IGENOM UTREDNINGEN OCH DISKUTERA
VÅRA SYNPUNKTER.

VI TRÄFFAS DEN 31 OKT KL 19 00 I KLUBBHuset, ÖSTERSVIKEN

VÄLKOMNA

HÖSTMÖTE

TORSDAGEN DEN 15 NOVEMBER KL 19 00 I KLUBBHuset, ÖSTERSVIKEN

FÖRSLAG TILL DAGORDNING:

- § 1 MÖTETS ÖPPNANDE
- § 2 VAL AV MÖTESFUNKTIONÄRER
- § 3 RAPPORT FRÅN SOMMARENS AKTIVITETER
- § 4 UTREDNINGEN OM SÖDERMANLANDS KUST OCH
SKÄRGÅRD, REDOVISNING OCH SYNPUNKTER
- § 5 ÖVRIGA FRÅGOR
- § 6 ÄRTSOPPA M P.....

MÖT UPP MÅNGRANT HJÄRTLIGT VÄLKOMNA STYRELSEN.

Ur utredningens inventeringar

ANLÄGGNINGAR FÖR FRILUFTSLIV

LOGI

Campingplatserna rymmer cirka 700 tält- och husvagnsplatser. Hotell och vandrarhem finns endast i de större tätorterna. På Kråmö har Nyköpings kommun ca 40 bäddar i uthyrningsstugor. Vid Lappetorp har SKF ca 160 och på Beten har landstinget ca 40 bäddar. ASEA har ca 150 bäddar vid Svärsklova.

SMÅBÅTSHAMNAR

Sammanlagt ca 5 000 fasta båtplatser och ca 300 gästplatser finns i Trosa, Oxelösund, Nyköping och Nävekvärn. I övrigt finns ca 800 platser i privata eller klubbägda hemmahamnar.

UTFLYKTSOMRADEN

De mest besökta är Stendörrens och Nynäs naturreservat.

KORTFISKE

Sörmlandskustens kortfiskeområde, som förvaltas av landstinget, är det största. I det ingår vatten utanför Nyköping, Oxelösund, Nynäs och Trosa.

BAD

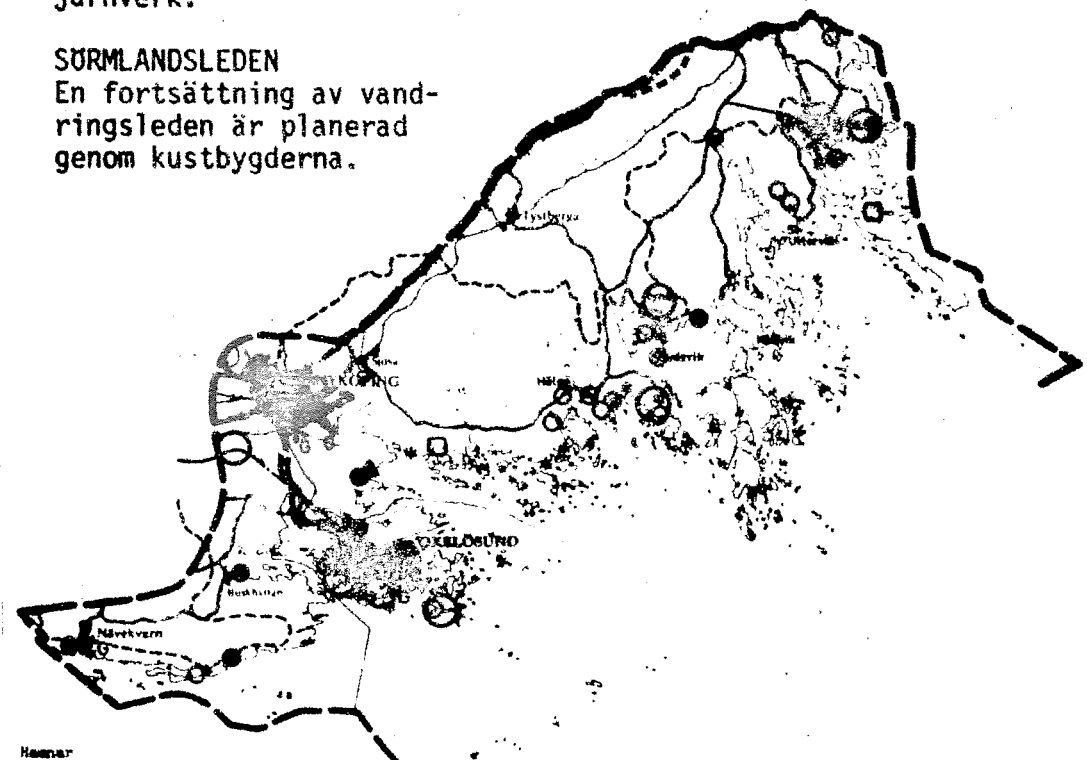
De mest besökta är Jogersöbadet, Trosa havsbad och Strandstuguviken.

AKTIVITETER

Båtturer mellan Trosa och Askö. Från Oxelösund utgår skärgårdsturer. Friluftsdramat Nyköpings Gästabud. Visningar av Oxelösunds järnverk.

SÖRMLANDSLEDEN

En fortsättning av vandringsleden är planerad genom kustbygderna.



Hamnar

- * > 500 platser
- < 500 platser
- o gästhamn

Sörmlandsleden

- befintlig sträckning
- - - planerad sträckning
- förklarad sträckning

- badplats
- välutrustad badplats
- └ bassängbad
- utflykts- och friluftsområde
- ▲ camping

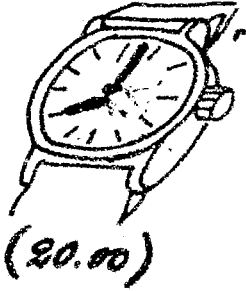
OX
SS

OXELÖSUNDS SEGELSÄLLSKAP

GLÖM INTE!

ÅRSFESTEN 24 nov

Kl i klubbhuset

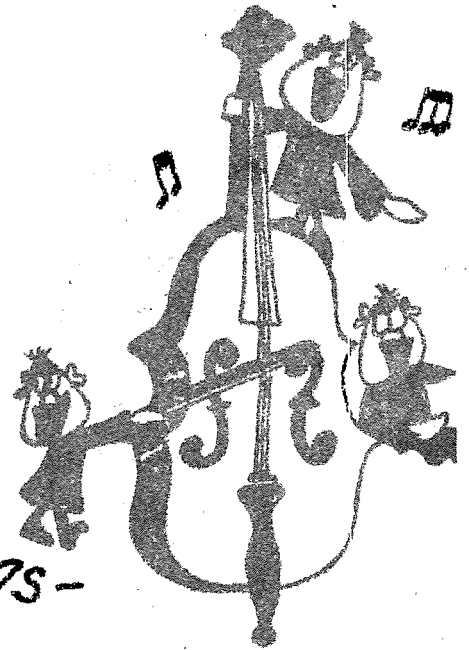


Dans-mat-bartender-lotterier

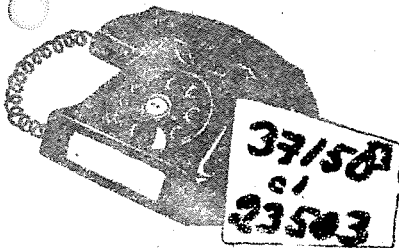
Musik: PEJROTHS

från köping

kända från OXSS öppna



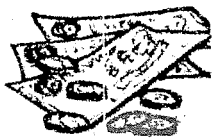
Sista anmälnings-
dag 19 nov



→ Tomas

→ Gösta

Kostnad per person ca 50kr



OBS! Bindande anmälan!

Postadress

Telefon

Bankgiro

Postgiro

Bcx 8
613 01 OXELÖSUND 1

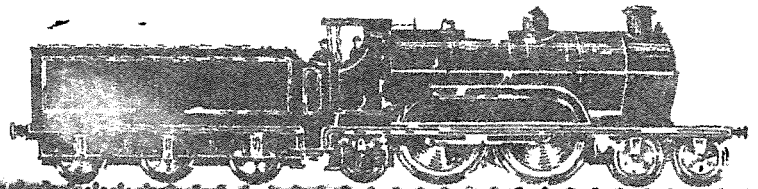
0155/305 85

752-0562

16 44 74-9

OXSS KLUBBMÄSTERSKAP 1979

Laser	1	Fredrik Hämström	Kölbåtar forts.	11	Claes Ljungdahl	
	2	Roland Jonsson		12	Burt Ch Adolfsson	
	3	Björn Österblom		13	Rolf-E Andersson	
	4	Håkan Olsson		Havskryssare	1	Ralf Gunnarsson
	5	Rickard Jacobsson			2	Thomas Björklund
	6	Hans Johansson			3	Roger Engstrand
	7	Peter Wähl			4	Guy Köhler
E-Jolle	1	Anders Åbrink	5	Jan Lindberg		
	2	Patrick Runman	6	Urban Lagerström		
	3	Per Andersson	7	Björn Wiklund		
	4	Pernilla Gustavsson	8	Tommy Bäckström		
	5	Roger Nordin	9	Burt-Åke Adolfsson		
	Optimist	1	Magnus Eriksson	10	Sivert Andersson	
		2	Peter Lundquist	11	Göran Bength	
3		Per Gustavsson	12	Eberhardt v Kronhelm		
4		Arne Thörnström	13	Kari Josefsson		
5		Ulrik Wähl	14	Per Wigertz		
6		Björn Lindström	15	Benny Johansson		
7		Camilla Rahnster	16	Lars Ankarsand		
Skärgårdskr	1	Hans Andersson	17	Ulf Ringberger		
	2	Leif Runman	18	Lennart Björn		
	3	Gert Lindquist				
	4	Gunnar Carlen				
	5	Hans Augustsson				
	6	Lasse Svensson				
	7	Björn Löfstedt				
Kölbåtar	1	Roger Eriksson IF				
	2	Curt Alvin				
	3	Sigbritto Dan Yngwe				
	4	Eddie Lindquist				
	5	Tommy Karlsson				
	6	Peter Bohman				
	7	Karl Karell				
	8	Mats Ahlgren				
	9	Jan Dalhäll				
	10	Gösta Nilsson				



SISTA CHANSEN ATT KOMMA MED

Nu skeppare måste ni se till att skicka in resultatens från sommarens seglingar, så att era gästar får pris. Ju fler som skickar in, ju fler får pris. Resultaten skall innehålla: Namn på gästarna, vilka tävlingar ni deltagit i. Hur många startande båtar, och placeringen.

Skynda på nu, SENAST den 30 okt vill OXSS Kappseglingsssektion ha brevet. Adressen: Gastligan OXSS kappseglingsssektion Box 8 613 01 Ox-d

Kappseglingsssektionen

OXSS TISDAGSSEGLINGAR 1979 SLUTRESULTAT

OPTIMIST

1 Per Gustavsson	97 p
2 Arne Thörnström	79
3 Magnus Eriksson	74
4 Ulrik Wähl	72
5 Peter Lundquist	71
6 Björn Lindström	42
7 Henrik Cederbaum	35
8 Camilla Rahnster	23
9 Stefan Nilsson	16
10 Lotta Lindquist	16
11 Beatrice Christensen	13
12 Anders Dahl	10
13 Joar Tiberg	9
14 J Groth	5
15 Carina Björk	3
16 Fredrik Wahlberg	3

LASER

1 Rickard Jacobsson	73
2 Håkan Olsson	72
3 Fredrik Hamnström	71
4 Roland Jonsson	55
5 Peter Wähl	47
6 Erik Seger	32
7 Micke Berg	23
8 Manfred Strobl	17
9 Björn Österblom	16
10 Claes Lindquist	9
11 Kurt Alvin	9
12 Fredrik Tiberg	8
13 Per Linder	4
14 N Tiberg	2

E-JOLLE

1 Patrik Runman	60
2 Pernilla Gustavsson	49
3 Anders Abrink	46
4 Roger Nordin	42
5 Per Andersson	33
6 Nicklas Wahlquist	14
7 P-O Gustavsson	13
8 M Abrink	2

STORA HAVSKRYSSARE

1 Thomas Björklund	102 p
2 Sivert Andersson	62
3 Per Wigertz	60
4 Ove Söder	50
5 Ebbe v Kronhielm	49
6 Tommy Bäckström	48
7 Kari Josefsson	42
Lars Ankarsand	42
9 Jan Lindberg	34
10 Per Rahnster	32
11 Stig Sjödelius	31
John Rasmussen	31
13 Ralf Gunnarsson	28
14 Roger Engstrand	24
15 Guy Köhler	22
16 Bertil Cederbaum	7
Henry Lönnström	7
18 Ronny Säther	6
Ulf Ringberger	6
20 Ingemar Urborn	4
21 Örjan Berg	2

SKARGARDSKRYSSARE

1 Gunnar Carlen	66
Leif Runman	66
3 Hans Augustsson	65
4 Gert Lindquist	61
5 Lasse Svensson	48
6 Hans Andersson	35
7 Bjarne Jessen	9
8 Hans Kowalech	7
9 Jan -Erik Dahl	4

SMA HAVSKRYSSARE

1 Björn Wiklund	87
2 Burt-Ake Adolfsson	79
3 Göran Bength	62
4 Benny Johansson	41
5 Urban Lagerström	33
6 Thomas Hammarström	30
7 Göran Swärd	24
8 Ulf Fahlen	22
9 C-A Johansson	20
10 Thomas Hedman	12
11 Ulf Nilsson	10
12 P-O Svensson	8
13 Björn Alvin	7
14 Ove Pettersson	5
15 J Einarsson	2

KOLBATAR	1 Roger Eriksson	128 p
	2 Tommy Karlsson	98
	3 Kurt Alvin	61
	4 Mats Ahlgren	57
	5 Gunnar Aggefors	54
	6 DanoSigbritt Yngwe	51
	7 Roger Eriksson (Magnum)	48
	8 Gösta Nilsson	46
	9 Peter Bohman	45
	10 Claes Ljungdahl	39
	11 Rolf-E Andersson	35
	12 Hans Gustavsson	29
	13 K Karell	27
	14 Eddie Lindquist	24
	Burt-C Adolfsson	24
	16 Alf Hagberg	17
	17 Jan Dalhäll	14
	18 Stig Lidehn	8
	19 G Fleetwood	7
	20 Gert Lindell	6
	21 Cim Rooth	6
	22 S Fredriksson	4
	23 L-T Larsson	3
	24 P Vahlen	3
	25 Ragnar Yngwe	2

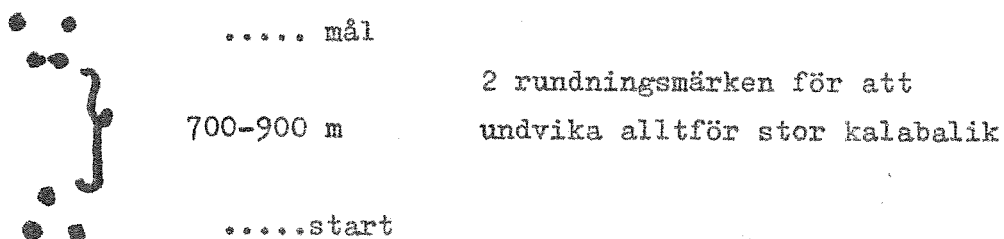
SEGRARE I TISDAGSSEGLINGARNA 1979

	22/5	29/5	5/6
St Havsk	Thomas Björklund	Maxtid	Ove Söder
Sm Havsk	Burt-A Adolfsson		Burt-A Adolfsson
Skärgkr	Hans Augustsson		Leif Runman
Kölbåt	G Aggefors		G Aggefors
Laser	Håkan Olsson		R Jacobsson
E-Jolle	P-O Gustavsson		P-O Gustavsson
Optimist	Per Gustavsson	Per G	Arne Thörnström
		7/8	14/8
12/6	19/6		
Tommy Bäckström	Maxtid	Thomas Björklund	Thomas Björklund
Urban Lagerström		Burt-A Adolfsson	Göran Bength
Gert Lindquist	Gert Lindquist	Gunnar Carlen	Gunnar Carlen
Roger Eriksson		Roger Eriksson	Roger Eriksson
F Hamnström		R Jacobsson	Roland Jonsson
Pernilla Gustavsson		Pernilla G	Roger Nordin
Per Gustavsson	Per Gustavsson	Per Gustavsson	Magnus Eriksson
21/8	28/8	4/9	
Ove Söder	Thomas Björklund	Per Wigertz	
Björn Wiklund	Björn Wiklund	Björn Wiklund	
Gert Lindquist	Hans Augustsson	Lasse Svensson	
Roger Eriksson	Roger Eriksson	Roger Eriksson	Magnum
Håkan Olsson	R Jacobsson	Håkan Olsson	
Pernilla G	Patrik Runman	Pernilla G	
Per Gustavsson	Peter Lundquist	Arne Thörnström	

ETT MÄSTERSKAP I SOMRAS

När nästan hela OXSS var på semester i somras så gick ett SM av stapeln utanför Femöre med OxSS som arrangörer. SM i Windsurfer:brädsegling alltså har man lite färaktfullt sagt förut, men det tycker jag att vi skall sluta med. Vi var några stycken som fick oss ett par tankeställare, det är inte så rackarns lätt som det ser ut. Pröva själv, några har gjort det, resultatet behöver inte publiceras

För att återgå till tävlingen så var det ett 80-tal seglare som hörsammat kallelsen och kommit till Östersviken. Efter segelmätning och viktkontroll (dom kör i viktklasser för att få så rättvisa resultat som möjligt) bar det av ut på havet. Startfartyget som Båt och Motor höll med visade sig vara helt eminent för ändamålet: stabil och lättmanövrerad. Det som inte visade sig stabil var vinden som kom och gick helt oregelbundet. Till slut, efter en knapp timmes väntan provade vi i alla fall med startförsök. Och så, efter två starter var i de båda startgrupperna kom dom iväg. Banan man seglar som windsurfare är en modifierad Neapelbana se skiss



Nu fick vi på startfartyget lugn och ro en stund och utnyttjade tiden till att studera hur dom bar sig åt, Inte bar dom sig åt heller, nejdå alla seglade med akkuratess runt banan. Det var bara att förbereda målgång, Och då mitt herrskap hände det saker: Pang så var alla i mål. Jag använder ett poetiskt uttryck som en chef för Arkö Runt målgången myntat: Dom kom in som blombuketter ja som drivor forsade dom in. Allt gick dock väl, vi fick alla siffror att stämma hur vet jag inte.

Under lördagen genomfördes 3 seglingar, alla målgångar lika fort avklarade På kvällen samlades både funktionärer och seglare till ett litet grillparty på verandan Man såg vilka som hade placeringschans.

Sista dagen seglades 2 seglingar, placeringarna blev i stort som lördagens, några få omkastningar skedde dock. Det var faktiskt roligare att tätta på på söndagen därför att det fanns mer vind.

Resultat: Klass A 1 Anders Nilsson Halmstad 2 Göran Almquist Stockholm
B 1 Christer Svedberg Gullbrandstorp 2 Patrik Göransson Halmstad
C 1 Tomas Persson Halmstad 2 Hans Gäransson Sundborn
D 1 Wolfgang Raber Östersund 2 Bo G Birnbo halmstad
F 1 Dagny Nordström Uppsala 2 Karin Widebäck Stockholm

Thore

the Wincher

"The Wincher" är en genial uppfinning som med ett enkelt handgrepp gör Din konventionella vinsch självskotande och självläsande – och dessutom till en minimal kostnad.

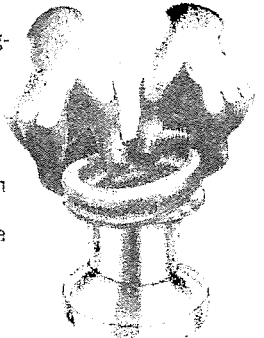
"The Wincher" passar på skotvinschar, spinnäckervinschar, fallvinschar m.fl.

"The Wincher" är en patentsökt specialkonstruerad gummikropp som krängs över vinchens överdel. När skotet vinschas hem och blir belastat "klättrar" skotvarven uppåt på vinsch-trumman och låser sig mot gummikroppens specialräfflade undersida. När Du

"tagit hem" tillräckligt låses linan i det räfflade spåret – ingen annan fastläggning behövs! All hemtagning och fastläggning klaras med bara en hand.

"The Wincher" har hårdtestats av professionella havskappseglare under mycket varierande förhållanden, bl. a. i Gotland Runt, Tjörn Runt och i VM för entonnare, och klarat samtliga tester perfekt. Vid monteringen fuktas ringens insida med tvålvatten och kränges på med bara händerna.

"The Wincher" finns i 3 olika storlekar för olika trumdiametrar och lintjocklekar – här nedan kan Du se vilken storlek som passar Dina behov bäst.

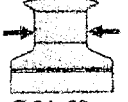



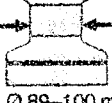



Pris : nu 99,-

Nyhet!

PROBLEMLÖSARE I EN LITEN ASK!!!
Watski elektriska låda innehåller de vanligaste typerna av kabelkor (ringar, gafflar, flat- och rundstiftsanslutningar, skarvhylsor, 12 V, 8-15 ampere.) 1 specialtang för kontaktpressning, skalmning, skarvning, skruvklippning samt förgreningsskott. Artikel nr El ombord på sid 102 i Katalogen ger Dig värdefulla tips för el-installationen.

Pris: 75,-

 Ø 64-69 mm	Lewmar 7 Lewmar 8 Lewmar 16 Plastimo 16 Barlow 16 etc.	 Ø 73-80 mm	Lewmar 10 Lewmar 25 Plastimo 40 Meissner 10 Meissner 18	Melssner 21 Barlow 20 Enke 20 etc.
 8-10 mm	Watski Art No. 13449	 10-14 mm	Watski Art No. 13450	
 Ø 89-100 mm	Lewmar 43 Lewmar 44 Meissner 26 Barlow 26 Plastimo 48 Plastimo 50 etc.	 12-16 mm	Watski Art No. 13451	

Smalprofil - 1 cylinder
elstart och växelströms-
generator
Lågprofil - 1 cylinder
elstart och växelströms-
generator

~~10.796,-~~
8.500,-

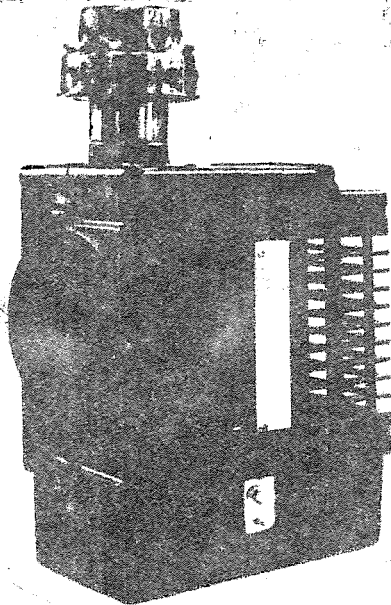
~~11.502,-~~
9.500,-



3 st
LAGERMOTORER

3 cylindrar - elstart och
växelströmsgenerator

~~22.799,-~~
17.500,-



wallas
minivärmaren
typ 1400

PRIS: 1.960,-

BÅT & MOTOR
OXELÖSUND

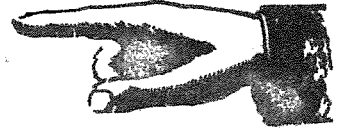
Allt för båtport



Önskas köpa



Vi önskar köpa en segelbåt
för familjen med minst 5
kojplatser ($\frac{1}{2}$ -tonnare, $\frac{3}{4}$ -ton)
Kontakta: BERTIL TIVELIUS
Tel: 35306 el arb 30610.



TILL SALU

En av Ostkustens snabbaste LASRAR
till försäljning Mycket litet seglad
Pris: 5,500 kr
Kontakta: ERIK SEGER Tel: 36358

ÖNSKAS KÖPA

Optimistjolle (en Yak kan
lämnas i ev byte)
Kontakta: GUNNAR CARLEN Tel: 2332

ÖNSKAS KÖPA

ÖNSKAS KÖPA

Beg optimist jolle önskas köpa
helst plastskrov
Kontakta; HANS-ÅKE JOHANSSON
Tel: 33954 eft kl. 18

TILL SALU

Genua till Nordisk Folkbåt
obetydligt använd
Kontakta: DAN INGWE Tel: 3551



Rätt svar till tankenöten:

Det finns två sätt att dela vinfaten
mellan bröderna:

1/A: 2 tomma 3 halva 2 fulla

B: 2 tomma 3 halva 2 fulla

C: 3 tomma 1 halv 3 fulla

2/A: 1 tom 5 halva 1 full

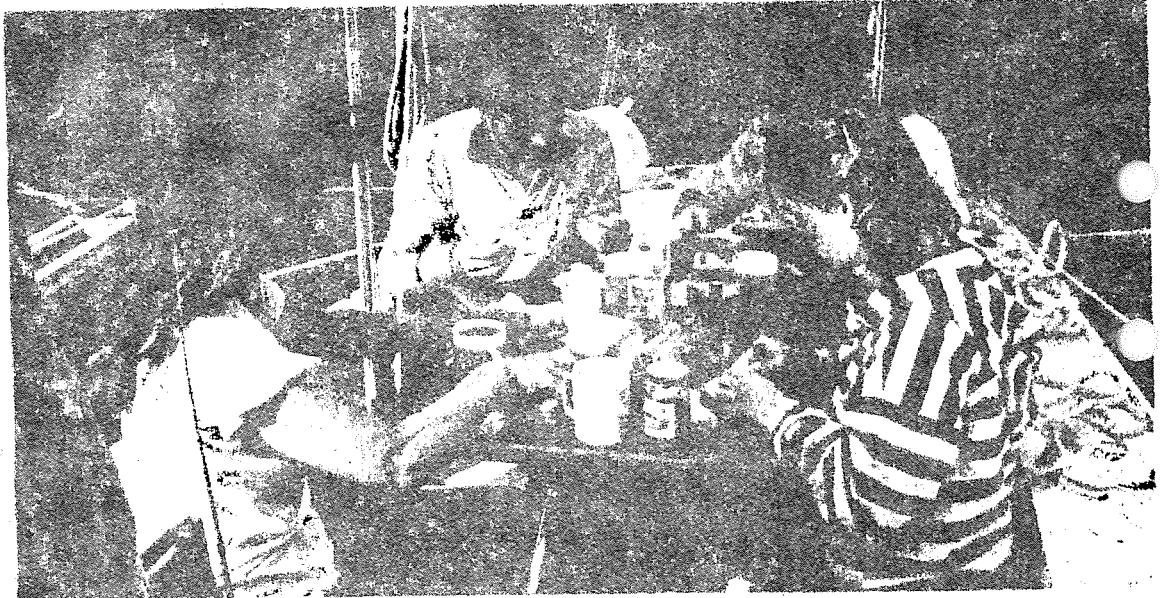
B: 3 tomma 1 halv 3 fulla

C: 3 tomma 1 halv 3 fulla

Sommarens klipp

OXSS gästbåthamn ett fint komplement till kommunens

Det finns en gästbåtsverksamhet i Oxelösund som är lagd på frivillig basis. Den svarar Oxelösunds golfällskap. Här har man under tredje året arrangerat en gästbåtsverksamhet som ska utgöra ett komplement till kommunens verksamhet och därmed också vara något av "buffert" när trängselen blir förård i Badhusvikhamnen. Sempelvis när regnet öser ner som det gjort i sommar och alla flyr till gästhamnarna.



I år har OXSS gästbåtsverksamhet haft en helt ny organisation och för den har tecknat Conny Adolfson, Tore Forsman, Lars Bergman, Jan Lindberg och Titti och Ebba Kronholm varit. Och deras ideella organisation har verkligen slagit väl in och inte minst till glädje för de gästande båtarna.

— Vår gästbåtsverksamhet ser inte i konkurrens med kommunen utan i samarbete med den, säger Conny Adolfson. Kommunens gästhamn juder ju en betydligt bättre service och framförallt närhet till centrum. Mot detta kan vi kanske mera bjuda på lugn och ro i vår hamn och givetvis en anska god service även här. I årt klubbhus kan vi erbjuda saletter, telefon, dusch och ven bastu samt sopavlämning.

Därtill har vi tack vare ekonomisk hjälp av Oxelö Invest också kunna tillhandahålla cyklar så att båtgesterna kan cykla till centrum och handla.

Hur hittar man då in till OXSS-hamnen då den gästbåtsverksamheten inte finns angiven i officiella publikationer?

Här låter man sig väl smaka till Ylvas perfekt kokta ägg. Fr o Agneta Lottander, Jarl Siljefors, Anders Krumlinde och Ylva Hedlund.

— Ja, dels har vi en gästhamnabåtstavla placerad vid inloppet av hamnen, dels får vi gästbåtar från kommunens hamn när det är fullbelagt där. Rent spontant kommer andra in och information sker också genom "hörsägner" när man träffas ute i skärgårdarna, säger Conny Adolfson.

Vi får också veta att årets verksamhet varit utomordentligt bra med flera båtar än vanligt. Just nu räknade man med att man haft drygt 500 gästbåtar.

Alla positiva

De kommitterade som haft två jourveckor vardera tycker att det här jobbet varit mycket inspirerande då inte minst kontakten med båtgesterna. Vi möter enbart positiva människor och det är roligt att kunna hjälpa till, det säger bl a Titti Kronholm och Tore Forsman som var på plats när vi besökte

OXSS-hamnen.

Trots att den stora industrisemestern nu är slut fanns det ändå gästande båtar i OXSS hamnen och när vi på morgonen kom tillätades träffade vi de fyra ungdomarna Agneta Lottander, Jarl Siljefors, Anders Krumlinde och Ylva Hedlund som från Stockholm anlänt med sin IF-båt "Barkaroli".

Sedan de fått njuta av en skön morgondusch bjöds vi ombord för ett samtal och första frågan var givetvis:

Varför semester så här sent?

Därför att det aldrig skulle falla oss in att ta semester under juli månad. Den månaden har vi verkligen dåliga erfarenheter av, svarade Anders Krumlinde samtidigt som han gav morgonkooken Ylva en komplimang för perfekt kokta ägg.

Det var frukost sålunda och

under denna fick vi besked om att resa nu skulle ställas mot Västervik, Öland och Gotland och att det trots semester var brrättom.

Hur var det att ligga i OXSS-hamnen då och vem gav tipset? Ja, det var spontant att vi hittade hit, sa Anders. Vi tyckte vi skulle se här först innan vi gick längre in och genast fick vi hänvisning till den här lugna platsen.

Hur gillar ni gästhamnarna?

Inget vidare, men kommer man till sådana här gästhamnarna där det är lugn och skönt och även en bra service då är det jättefint, tyckte Anders.

Under tiden som vi pratat hade Agneta hyrt en OXSS-cykel för att åka in till stan och komplettera matförrådet innan man hastade vidare mot Västervik.

Arnold Adolfson